

## USB接口以太网控制电路

### 概述

9700是一个高集成度、低功耗、单芯片USB接口以太网控制电路。9700内部集成USB收发器、以太网PHY模块、以太网MAC模块、内存控制模块。

9700完全兼容IEEE802.3u协议，并支持IEEE 802.3x流量控制协议。

9700支持USB接口以太网适配器和CD-ROM复合设备，通过外接SPI Flash可实现USB接口以太网适配器自带驱动程序功能，外接SPI Flash内也可存放除驱动程序之外的其他应用功能软件程序。

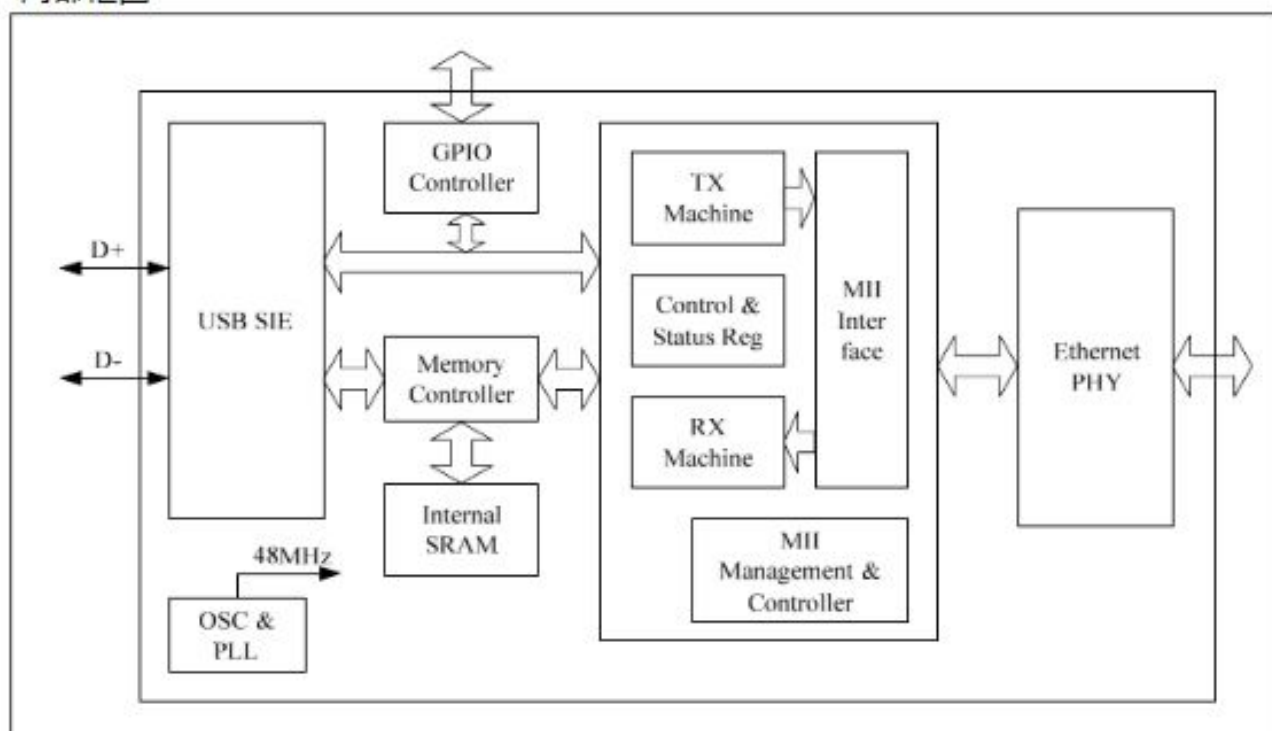
### 应用范围

- USB接口以太网适配器
- USB接口以太网适配器和CD-ROM复合设备

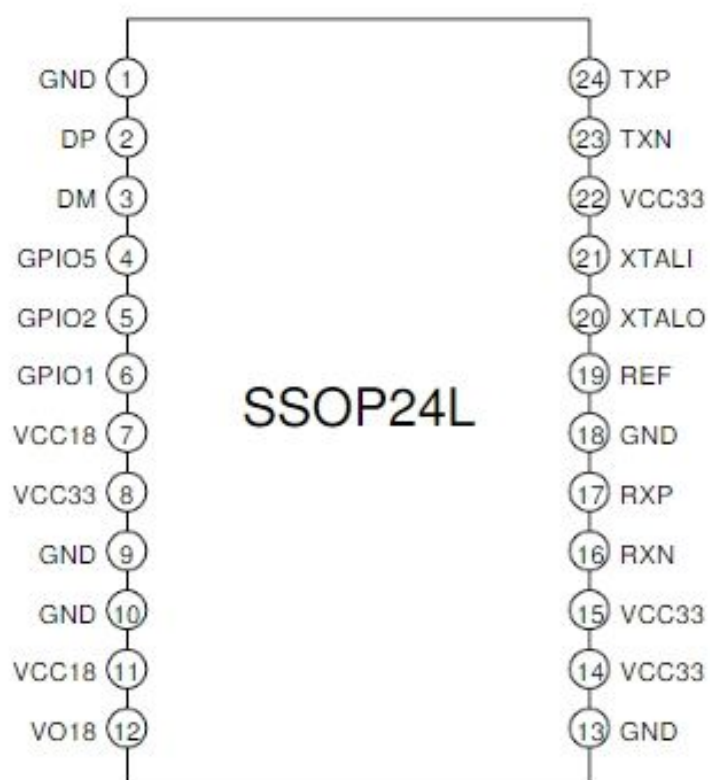
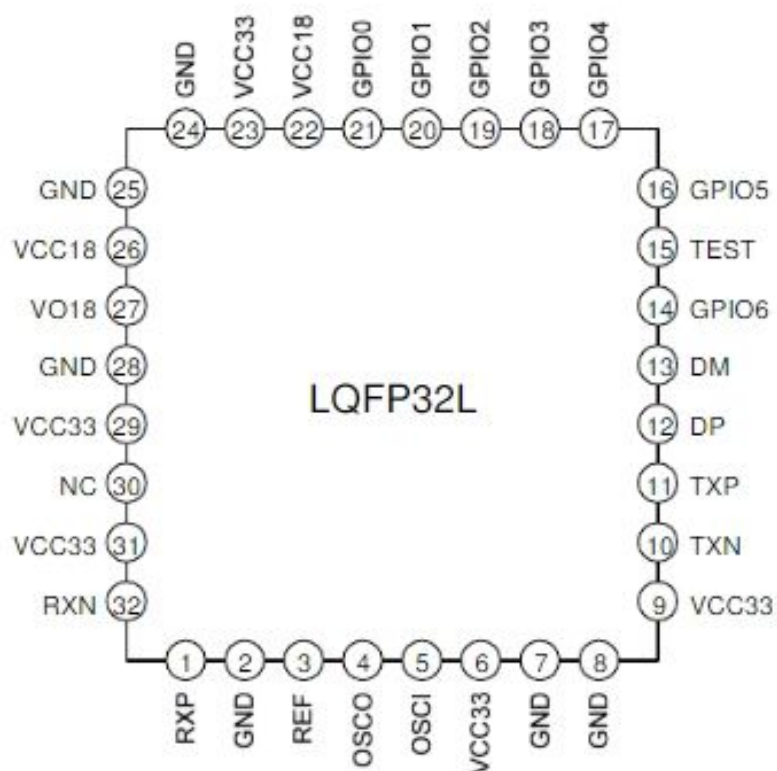
### 主要特点

- 支持USB1.1、USB2.0 全速模式
- 支持USB挂起模式
- 支持USB标准命令
- 支持用户自定义命令
- 支持USB接口以太网适配器和CD-ROM复合设备功能
- 支持外接最大16M Byte的SPI Flash
- 支持自动从EEPROM中加载ID用其它信息
- 支持93C46/56/66、24C系列的EEPROM
- 兼容IEEE802.3系列协议
- 兼容IEEE802.3x流量控制协议
- 支持低功耗电源管理
- 3.3V单电源供电，内部集成1.8V LDO
- 采用小型LQFP32L-07x07、SSOP24L封装

### 内部框图



## 管脚排列图



## 管脚定义

管脚名称		符号	I/O	描述
LQFP32L	SSOP24L			
1、32	16、17	RXP、RXN	I	以太网接收端
10、11	23、24	TXN、TXP	O	以太网发送端
3	19	REF	I	参考电流脚，外接10K欧姆电阻
4	20	OSCO	O	25MHz 振荡输出脚
5	21	OSCI	I	25MHz 振荡输入脚
12	2	DP	I/O	USB 数据线 DP
13	3	DM	I/O	USB 数据线 DM
21		GPIO0	I/O	通用 IO 管脚 0，接 SPI Flash 或 93C46/56/66 的 CS 脚
20	6	GPIO1	I/O	通用 IO 管脚 1，接 SPI Flash 的 CLK 脚，93C46/56/66 的 SK 脚或 24Cxx 的 SCL 脚 <sup>(*)</sup>
19	5	GPIO2	I/O	通用 IO 管脚 2，接 SPI Flash 的 DIO 脚，93C46/56/66 的 DI 脚或 24Cxx 的 SDA 脚 <sup>(*)</sup>
18		GPIO3	I/O	通用 IO 管脚 3，接 SPI Flash 或 93C46/56/66 的 DO 脚
17		GPIO4	I/O	通用 IO 管脚 4
16	4	GPIO5	I/O	通用 IO 管脚 4，接网络链接指示灯
14		GPIO6	I/O	通用 IO 管脚 6
15		TEST	I/PU	测试管脚，悬空或接高电平
2、7、8、 24、25、28	1、9、10、 13、18	GND	P	地
6、9、23、 29、31	8、14、 15、22	VCC33	P	3.3V 电源输入
22、26	7、11	VCC18	P	1.8V 电源输入，接 LDO 1.8V 电源输出
27	12	VO18	P	LDO 1.8V 电源输出
30		NC		空脚

I-输入，O-输出，I/O-输入/输出，I/PU-输入带上拉，P-电源

注1：SSOP24L封装只支持外接24Cxx系列EEPROM。

## 电气特性

## 极限参数

参 数	符 号	参 数 范 围	单 位
工作电压1	VCC33	-0.3 ~ 3.6	V
工作电压2	VCC18	-0.3 ~ 2.0	V
输入/输出电压	Vi, Vo	-0.3 ~ VCC33+0.3	V
工作温度	T <sub>opr</sub>	0 ~ 70	°C
贮存温度	T <sub>stg</sub>	-40 ~ 125	°C

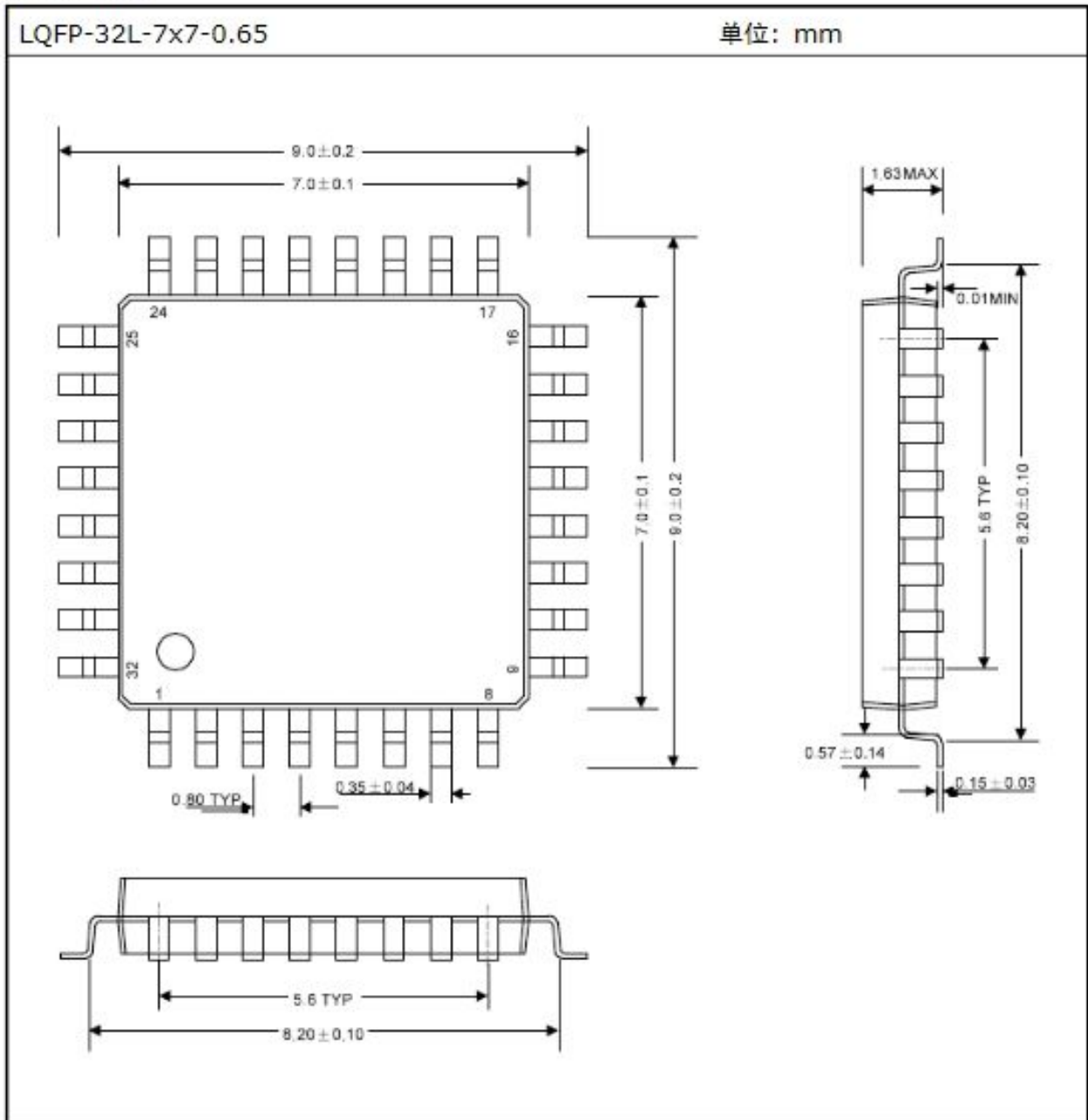
## 推荐工作条件

参 数	符 号	参 数 范 围	单 位
工作电压1	VCC33	3.0 ~ 3.6	V
工作电压2	VCC18	1.7 ~ 1.9	V
输入/输出电压	Vi, Vo	-0.3 ~ VCC33+0.3	V

直流电气特性 (除非特别说明, T<sub>opr</sub>=25°C, VCC33=3.3V, VCC18=1.8V, V<sub>ND</sub>=0V)

参 数	符 号	测 试 条 件	最 小 值	典 型 值	最 大 值	单 位
工作电压1	VCC33		3.0	3.3	3.6	V
电源电流	ICC33	IO=0mA		110		mA
VO18稳压输出	VO18		1.7	1.8	1.9	V
<b>USB 收发器</b>						
DP/DM低电平输出电压	VOL1	1.5K to Vcc33			0.3	V
DP/DM高电平输出电压	VOH1	15K to GND	2.8		3.6	V
DP/DM 差分输入最小电压	VDI		0.2			V
DP/DM 差分共模范围	VCM		0.8		2.5	V
DP/DM 收发器电容	CIN				20	pF
DP/DM 高阻态输入漏电流	ILO		-10		+10	A
<b>GPIO 口</b>						
高电平输入电压	VIH2		0.7 VCC33		VCC33	V
低电平输入电压	VIL2		0		0.3 VCC33	V
高电平输出电压	VOH2	IOH=-8mA	0.7 VCC33			V
低电平输出电压	VOL2	IOL=8mA			0.3 VCC33	V

## 封装外形图



SSOP-24L-0.65

单位: mm

